

# TRASMETTITORE PER ONDE CORTE G 212-TR



## AMATEUR-BANDS TRANSMITTER G 212-TR

Il trasmettitore G 212-TR è stato particolarmente studiato per rispondere alla necessità del traffico dilettantistico, Pure avendo una limitata potenza (60 W di alimentazione dello stadio RF finale) questo trasmettitore, per la perfetta utilizzazione funzionale delle sue diverse parti e sezioni unite ad una grande flessibilità d'impiego ed alla massima semplicità operativa, permette comunicazioni sicure e sufficientemente stabili anche nelle più avverse condizioni di lavoro.

Le sue principali caratteristiche sono:

- 1) Grande semplicità e rapidità di cambiamento di gamma e di frequenza.
- 2) Oscillatore a frequenza regolabile del tipo « clapp », di grande stabilità di frequenza, e circuiti del separatore e dei duplicatori ad accordo fisso a larga banda.
- 3) Regolazione dell'accordo di placca dello stadio finale.
- 4) Circuito d'accoppiamento con l'antenna del tipo a « P-greco », che consente larghe possibilità d'adattamento dell'impedenza d'antenna.
- 5) Rapido passaggio dalla « Fonia » alla « Grafia » mediante semplice commutazione.
- 6) Modulatore a due valvole finali 807 in controfase che permette una modulazione indistorta del 100 %, controllabile con strumento incorporato nel trasmettitore. Esso consente la piena utilizzazione della potenza disponibile a RF.
- 7) Banda di passaggio a BF del modulatore particolarmente adatta alla trasmissione

The transmitter G 212-TR has been designed to meet the requirements of amateur communications. Even with the limited power it supplies (60 watts input to the final r.f. amplifier), this transmitter permits secure and stable communications even under very adverse operating conditions.

Its main features are:

- 1) Outstanding simplicity and rapidity of changing operating frequencies and bands.
- 2) Variable frequency oscillator « Clapp » of high stability, and wide-band buffer and doubler circuits.
- 3) Plate-tuning adjustment of the final r.f. amplifier.
- 4) Pi-section antenna coupling circuit, providing a means of matching different antenna impedances.
- 5) Rapid changing from « phone » to « c.w. » operation, by means of a simple switching arrangement.
- 6) Modulator equipped with two 807s in push-pull, permitting undistorted 100% modulation, checked by means of a built-in measuring instrument. It permits full utilization of the available r.f. power.
- 7) Audio frequency response of the modulator particularly adapted to voice trans-

della parola; ciò che assicura la massima intelligibilità anche nelle condizioni più avverse.

- 8) Passaggio rapido dalla trasmissione alla ricezione mediante la manovra di un semplice commutatore «trasmissione-ricezione» che commuta contemporaneamente il collegamento d'antenna e le tensioni anodiche sul trasmettitore e sul ricevitore. L'entrata in funzione degli apparecchi è immediata poichè le valvole rimangono accese in permanenza.
- 9) Possibilità d'effettuare l'isoonda col corrispondente manovrando durante la ricezione un semplice interruttore che inserisce il pilota RF.
- 10) Possibilità di controllo della corrente di placca e della corrente di griglia dello stadio finale RF, e della profondità di modulazione, mediante strumento indicatore.
- 11) Montaggio in un unico telaio racchiuso in un robusto mobiletto metallico di linea sobria e moderna.

## 2 - CARATTERISTICHE TECNICHE

### Frequenze coperte:

gamma 10 metri: 28,0 ÷ 29,7 MHz  
gamma 11 metri: 26,95 ÷ 28,0 MHz  
gamma 15 metri: 21,0 ÷ 21,9 MHz  
gamma 20 metri: 14,0 ÷ 14,6 MHz  
gamma 40 metri: 7,0 ÷ 7,3 MHz  
gamma 80 metri: 3,5 ÷ 4,0 MHz.

### Precisione della taratura delle frequenze:

± 10 kHz nelle gamme 80, 40, 20 metri;  
± 20 kHz nella gamma 15 metri;  
± 50 kHz nella gamma 11 e 10 metri.

**Stabilità di frequenza nel tempo:** ± 1 per 1000 (± 1000 Hz per MHz).

**Potenza alimentazione stadio finale:** 60 W.

**Potenza d'uscita a RF:** da 40 a 42 W a seconda della frequenza.

**Fonia:** modulazione fino al 100 % di placca e griglia-schermo.

**Grafia:** con manipolazione catodica perfezionata sullo stadio pilota.

**Circuito d'uscita:** con adattatore a P-greco, adatto per aerei con discesa unifilare o con cavo coassiale, ad impedenza caratteristica variabile da 40 a 1000 ohm.

**Dispositivo per il rapido controllo dell'isoonda.**

**Alimentazione:** con tensione alternata 50 ÷ 60 Hz, 110, 125, 140, 160, 220, 280 V. Potenza assorbita: fonia 270 VA; grafia 105 ÷ 180 VA; ricezione (stand-by) 32 VA.

**Valvole impiegate:** 8 + 4 raddrizzatori al selenio, nei seguenti tipi e con le seguenti funzioni:

**Sezione RF:** 6CL6, oscillatrice, separatrice, duplicatrice - 5763, pilota - 807, finale di potenza RF.

mission; this provides maximum intelligibility even under most adverse operating conditions.

- 8) Rapid changing from transmission to reception by manipulating a simple «Transmit-Receive» switch which simultaneously switches the antenna connection as well as the plate supplies of transmitter and receiver. Both equipments start functioning instantaneously because the filaments of the tubes are kept warmed-up all the time.
- 9) Possibility of «zero-beating» the transmitting frequency to the opposite station's frequency during reception by merely actuating a simple toggle switch which starts the r.f. oscillator/exciter.
- 10) Possibility of checking the plate voltage and the grid current of the final r.f. amplifier tube as well as the modulation depth by means of a built-in measuring instrument.
- 11) Lay-out on a single chassis, enclosed in a sturdy metal cabinet of handsome and modern lines with gray hammertone finish to match the G 209-R receiver.

## 2 - TECHNICAL DETAILS

### Frequency Coverage:

10-meter band: . . . . . 28.0 - 29.7 Mc.  
11-meter band: . . . . . 26.95- 28.0 Mc.  
15-meter band: . . . . . 21.0 - 21.9 Mc.  
20-meter band: . . . . . 14.0 - 14.6 Mc.  
40-meter band: . . . . . 7.0 - 7.3 Mc.  
80-meter band: . . . . . 3.5 - 4.0 Mc.

### Precision of Dial Calibration:

± 10 kc. on the 80-, 40- and 20-meter band;  
± 20 kc. on the 15-meter band;  
± 50 kc. on the 11-10-meter band.

**Stability of Frequency vs. Time:** ± 1 : 1000 (i.e. 1000 cycles/Mc.).

**Power Input to the Final R.F. Amplifier:** 60 watts.

**R.F. Power Output:** 40 to 42 watts, depending on the frequency.

«Phone» Operation: plate-and-screen modulation, up to 100 %.

«C.W.» Operation: cathode keying of the driver stage.

**Output Circuit:** pi-section coupler, adapted for single-wire fed antennas or coaxial cables; impedances from 40 to 1000 ohms.

**Provision for Rapid «Zero-Beat» Frequency Adjustment.**

**Power Line Requirements:** 110-125-140-160-220-280 volts, a.c., 50 to 60 cycles.

**Power Consumption:** «Phone» operation: 270 watts; «C.W.» operation: 105 to 180 watts; Reception (Stand-by): 32 watts.

**Tube complement:** 8 tubes and 4 selenium rectifiers of the following types and in the following functions:

**R.F. Section** - 6CL6 - oscillator, buffer, doubler; 5763 - driver; 807 - final r. f. amplifier.

**Sezione modulatrice:** 12AX7, preamplificatrice microfonica - 12AU7, amplificatrice e invertitrice di fase - 807 + 807, finali BF di potenza in controfase.

**Sezione alimentazione:** 0A2, stabilizzatrice di tensione - B300/C130 - B300/C130 - B250/C100 - 8918, raddrizzatori al selenio.

**Attacchi di collegamento (esterni):** per l'antenna, attacco ad innesto Cat. N. 9/9054 - per il microfono, attacco ad innesto Cat. N. 396.

**Dimensioni d'ingombro:** larghezza mm 516; altezza mm 266; profondità mm 260.

**Dimensioni del pannello frontale** (per montaggio in « rack »): mm 483 × 221.

**Peso totale netto, circa:** kg 19,500.

**Accessori forniti:** 2 spinotti Cat. N. 9/9054, per cavo coassiale d'antenna.

**Accessori consigliati** (non forniti con l'apparecchio): 1 microfono piezoelettrico da tavolo Cat. N. M401; oppure 1 microfono da impugnare Cat. N. M40 (già muniti di attacco N. 396).

### 3-1 - SCHEMA DI PRINCIPIO

Il circuito del trasmettitore G 212-TR è composto dalle seguenti sezioni:

- 1) sezione dell'oscillatore-separatore-pilota a RF, utilizzante 2 valvole;
- 2) sezione dello stadio finale di potenza a RF, utilizzante una valvola 807 provvista di circuito adattatore d'antenna;
- 3) sezione dell'amplificatore a BF e del modulatore;
- 4) sezione del dispositivo alimentatore.

La fig. 3/1 rappresenta lo schema di principio del trasmettitore ed indica i tipi di valvole impiegate per le varie funzioni. Lo schema elettrico completo è riportato in appendice.

### 3-2 - OSCILLATORE-SEPARATORE-PILOTA

Il complesso dell'oscillatore-separatore-pilota è montato in un'unica unità che costituisce il « cervello » del trasmettitore poiché, con la

**Modulator Section - 12AX7 -** speech amplifier; 12AU7 - voltage amplifier and phase-inverter; two 807 - final a.f. amplifiers in push-pull.

**Power Supply Section - 0A2 -** voltage stabilizer; B300/C130 - B300/C130 - B250/C100 - 8918 selenium rectifiers.

**External Connections:** antenna connections: shielded plug, male, Cat. No. 9/9054; microphone connections: shielded plug, male, Cat. No. 396.

**Dimensions:** 20 1/2 in. wide, 10 1/2 in. high, 10 1/4 in. deep.

**Dimensions of Front Panel** (for rack mounting) - 19 1/2 in. by 8 3/4 in.

**Total Weight:** Appr. 44 lbs.

**Included Accessories:** 2 shielded plugs, male, Cat. No. 9/9054, for coaxial cables.

**Suggested Accessory:** M 61 microphone, or M 40 « push-to-talk » crystal mike.

### 3-1 - BLOCK DIAGRAM

The circuit of the transmitter G-212-TR consists of the following sections:

- 1) R.F. oscillator-buffer-driver unit, employing two tubes;
- 2) Final r.f. amplifier unit, employing one tube 807, and an antenna coupling circuit;
- 3) Audio frequency amplifier and modulator unit;
- 4) Power supply unit.

Fig. 3/1 shows the block diagram of the transmitter and indicates the types of tubes employed in the various stages. The complete circuit diagram is given in pull-out-form.

### 3-2 - OSCILLATOR - BUFFER - DRIVER

Oscillator, buffer and driver are mounted in the form of a single unit, representing the « brain cell » of the transmitter; by actuating

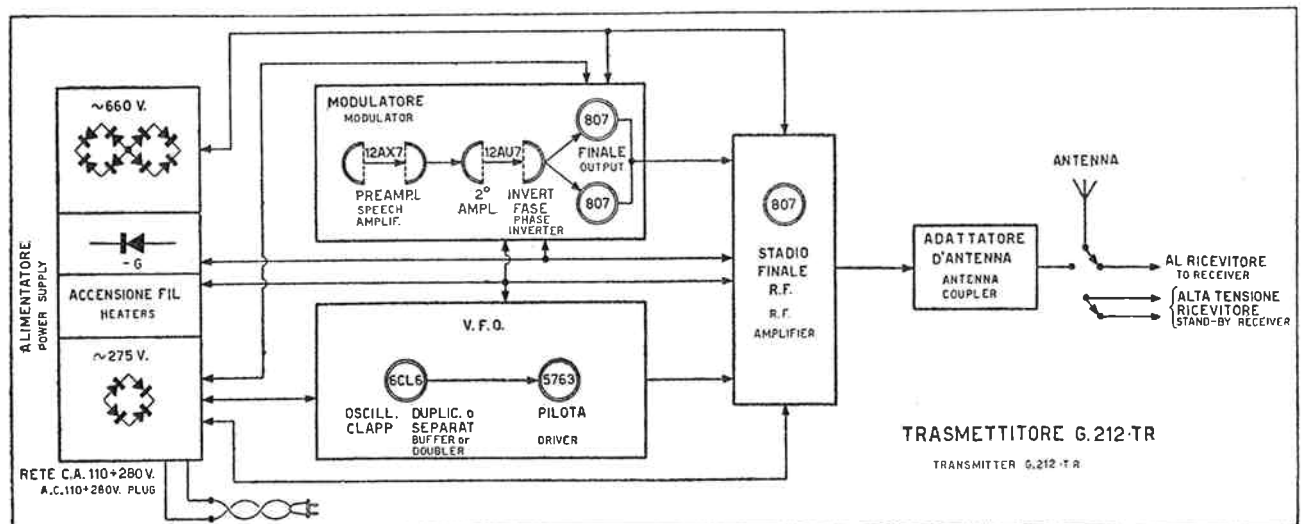


Fig. 3-1

regolazione di due soli comandi permette di fornire allo stadio finale il segnale alla frequenza e alla intensità desiderate. E' costituito da un pentodo 6CL6 oscillatore-duplicatore-separatore e da un tetrodo 5763 pilota. L'oscillatore funziona in un circuito «clapp» stabilizzato, ed oscilla sulla fondamentale di 80 m per le gamme di 80, 40, 20 e 15 m, e di 40 m per le gamme di 11 e 10 m. Precisamente, esso copre le frequenze da 3,50 a 4,00 MHz per la gamma di 80 m; le frequenze da 3,50 a 3,65 MHz per le gamme di 40, 20 e 15 m; le frequenze da 6,74 a 7,425 MHz per le gamme di 11 e 10 m.

L'accordo dell'oscillatore è ottenuto con un condensatore variabile a variazione lineare a 3 sezioni, delle quali una utilizzata per la gamma 80 m, una per le gamme 40, 20 e 15 m, una per le gamme 11 e 10 m.

Un condensatore fisso ed un compensatore capacitivo collegati in parallelo ad ogni sezione permettono di limitare ogni gamma esattamente al valore assegnato.

Il segnale generato dalla sezione oscillatrice della valvola 6CL6 è accoppiato elettronicamente alla sezione amplificatrice-duplicatrice della stessa valvola che funziona come amplificatore aperiodico per la gamma 80 m, e come duplicatore per le altre gamme.

Alla 6CL6 pilota segue la valvola 5763, la quale amplifica sugli 80 e 40 m, raddoppia sui 20 m, triplica sui 15 m, raddoppia sugli 11 e sui 10 m.

La commutazione dei circuiti dell'oscillatore «clapp» è effettuata mediante un unico commutatore indicato sul pannello con la scritta «BAND».

I circuiti di placca della 6CL6 non sono accordati in modo continuo, ma hanno un accordo semifisso in un punto conveniente delle varie gamme. Tale semplificazione è stata possibile grazie all'elevato rapporto C/L dei circuiti (che sono accordati con le sole capacità interelettrodiche delle valvole) e alla piccola ampiezza della gamma da coprire.

I diversi circuiti di placca della pilota 5763 sono accordati per la massima uscita sulla frequenza desiderata mediante il condensatore variabile Cat. N. 8475 («DRIVER TUNING»).

La regolazione dell'ampiezza del segnale di uscita del pilota è effettuata mediante la regolazione della tensione di schermo del pilota stesso effettuabile con un potenziometro indicato sul pannello con l'indicazione «EXCITATION CONTROL».

La manipolazione telegrafica si effettua sul catodo della 5763 pilota. Il tasto manipolatore è collegato in parallelo ad una resistenza che, polarizzando il catodo a circa 85 ÷ 200 V (a seconda della gamma) blocca l'emissione della valvola durante il funzionamento in telegrafia, quando il tasto è alzato. A tasto abbassato, invece, il funzionamento dello stadio è perfettamente ristabilito, rimanendo la resistenza completamente esclusa dal circuito ca-

two controls only, it drives the final r.f. amplifier at the desired frequency. It consists of a pentode oscillator-buffer-doubler (6CL6) and a tetrode driver (5763).

The oscillator consists of a stabilized «Clapp»-circuit, operating on a fundamental frequency in the 80-meter band for output on the 80, 40, 20 and 15-meter bands, and in the 40-meter band for output on the 11 and 10-meter bands. The actual coverage is:

3.5 to 4.0 Mc. for the 80-meter band; 3.5 to 3.65 Mc. for the 40-, 20- and 15-meter band; 6.74 to 7.425 Mc. for the 11-10-meter band.

Oscillator-tuning is accomplished by means of a three-gang (straight-line capacity variation) variable condenser. One section of it is used for 80-meter, one for 40-, 20- and 15-meter, and one for 11- and 10-meter operation. A fixed capacity and a trimmer condenser connected in parallel to each section provide exact coverage of each one of the bands. The signal generated by the oscillator section of the 6CL6 is electronically coupled to the amplifier-doubler section of this same tube, which operates as an un-tuned amplifier for 80-meter operation, and as a doubler for operation on the other bands.

The 6CL6 is followed by the 5763, which amplifies for 80- and 40-meter operation, doubles for 20-meter operation, triples for 15-meter operation and doubles for 11 and 10 meter operation.

Switching of the «Clapp»-oscillator circuits is accomplished by means of a single rotary switch, marked «Band» on the front panel. The plate-tuning circuits of the 6CL6 are not tuned continuously but are broad-banded and semi-fixed-tuned to a convenient frequency within the various bands. This simplification is made possible by the high C/L ratio of the circuits (which are tuned only by the inter-electrode capacities of the tubes) and the small frequency range which has to be covered.

The various plate-tuning circuits of the 5763 driver are tuned to maximum output on the desired frequency by means of a variable tuning condenser «Driver Tuning».

The adjustment of the output-amplitude of the driver is effected by regulating the screen voltage of the driver tube by means of a potentiometer, marked «Excitation Control» on the front panel.

C.W. keying is effected in the cathode circuit of the 5763 driver tube. The key is connected in parallel to a resistance which — placing the cathode at approximately 85 to 200 volts — blocks the emission of the tube during c.w. operation under key-up conditions. Under key-down conditions the function of the tube is completely restored because the resistance is completely short-circuited. The resistance is also short-circuited for «Phone» and «Zero-Beat» operation.

to. La resistenza è pure esclusa durante il funzionamento in fonia e in isoonda.

L'indicazione delle frequenze di lavoro è effettuata su un ampio quadrante tarato sul quale sono riportate direttamente, invece che le frequenze fondamentali dell'oscillatore, le frequenze effettive di lavoro. La sintonizzazione è effettuabile mediante bottone; la trasmissione del moto al condensatore variabile è demoltiplicata.

Il quadrante è provvisto pure di scala centesimale ed è illuminato.

### 3-3 - STADIO FINALE A RADIO FREQUENZA

Lo stadio finale a radio frequenza è costituito da un tetrodo a fascio del tipo 807, funzionante in fonia con modulazione di placca e griglia schermo. Tale valvola lavora in classe « C » con una tensione anodica di circa 600 V su tutte le gamme, allo scopo di avere il massimo rendimento. Essa è accuratamente schermata ed è munita in placca, griglia e griglia schermo, di dispositivi antiparassitari destinati ad evitare oscillazioni parassite.

Lo stadio finale è munito di uno strumento di misura commutabile, che permette di misurare la corrente di griglia e perciò l'ampiezza del segnale di eccitazione, la corrente anodica ed il segnale di modulazione (e quindi la profondità della stessa).

### 3-4 - CIRCUITO ADATTATORE D'USCITA

Il circuito adattatore d'uscita è del tipo a « P-greco » ed è accoppiato capacitivamente alla placca della 807. Il circuito a « P-greco » è costituito da un condensatore d'accordo di placca, indicato sul pannello con « OUTPUT TUNING », avente la capacità di circa 186 pF e una forte spaziatura tra le lamine destinata a fornire un ampio margine d'isolamento, necessario a causa delle alte tensioni a RF presenti in questo punto del circuito; da una bobina di accordo N. 4/112 a prese variabili montata su un supporto di ceramica; e da un condensatore variabile di circa 1500 pF, indicato sul pannello con « OUTPUT COUPLING » che, collegato all'antenna, serve come adattatore di impedenza.

Mediante tale circuito è possibile adattare l'uscita del trasmettitore a qualsiasi tipo di antenna avente l'impedenza caratteristica compresa tra 40 e 1000 ohm.

La bobina d'accordo ha diverse prese che vengono messe in corto circuito mediante il commutatore « OUTPUT BAND » a 6 posizioni che servono per l'accordo sulle gamme degli 80, 40, 20, 15 11 e 10 m.

Il commutatore indicato sul pannello con la scritta « RECEIV. - TRANS. » è collegato all'antenna e permette di commutare questa all'entrata del ricevitore, oppure all'uscita del trasmettitore. In questa ultima posizione l'entrata del ricevitore viene cortocircuitata.

Indication of the operating frequency is achieved by means of a large dial on which — instead of the fundamental frequencies of the oscillator — the actual operating frequencies are directly indicated. Tuning is effected by means of a tuning knob; the drive transmission to the tuning condenser introduces a stepdown ratio. The dial is also provided with a logging scale, and is illuminated.

### 3-3 - FINAL R.F. AMPLIFIER

An 807 beam-power tetrode is used as final r.f. amplifier, plate-and-screen modulated for « phone » operation. This tube is operated as class-C amplifier at a plate voltage of approximately 600 volts on all bands. It is carefully shielded and equipped with antiparasitic suppressors in the plate, grid and screen-grid lead, in order to avoid parasitic oscillations. The final stage is equipped with a meter which may be adjusted by means of a selector switch to read the grid current (i.e. the amount of excitation), the plate current and the modulation amplitude (i.e. the modulation depth).

### 3-4 - OUTPUT-COUPLING CIRCUIT

The output-coupling circuit is a Pi-network which is capacitively coupled to the 807 plate.

The Pi-section circuit consists of a plate-tuning condenser, marked « Output Tuning » on the front panel, providing a capacity of approximately 186 mmf and wide spacing to supply insulation enough to withstand the high r.f. voltage existing at this point of the form; and of a variable condenser of approximately 1500  $\mu\mu\text{F}$ , marked « Output Coupling » on the front panel, which is connected to the antenna.

With this circuit it is possible to couple the transmitter to any antenna of 40 to 1000 ohms impedance.

The coil has several taps which are short-circuited by means of the « Output Band » switch (6 positions) which serves to tune the circuit to the 80-, 40-, 20-, 15-, 11- and 10-meter bands.

The switch marked « Receiv.-Trans. » on the front panel is connected to the antenna and permits switch in; it either to the receiver-input circuit or to the transmitter-output circuit. In the latter position the receiver-input circuit is short-circuited. Additional contacts of this switch cut off the plate voltage of the receiver when in the « Trans. »

Questo commutatore porta degli ulteriori contatti che possono interrompere la tensione anodica del ricevitore nella posizione «TRANS.» (trasmissione), quando il ricevitore sia collegato per il monocomando al trasmettitore; mentre interrompono l'alimentazione anodica di tutto il trasmettitore nella posizione «RECEIV.» (ricezione).

### 3-5 - MODULATORE

Il modulatore è costituito da 5 stadi, il primo ed il secondo dei quali realizzati con una valvola 12AX7 avente le sezioni in cascata, il terzo e il quarto con una valvola 12AU7. Il quarto stadio è utilizzato come invertitore di fase per il pilotaggio del quinto stadio formato da due valvole 807 montate in controfase di classe AB1 ed atte a fornire una potenza BF di 35 watt indistorti, perfettamente sufficiente a modulare al 100% lo stadio finale a radio frequenza.

La curva di risposta dell'amplificatore-modulatore è stata studiata appositamente per consentire un'elevata intelligibilità della parola; essa è mantenuta abbastanza uniforme nella gamma 300÷3000 Hz, con un taglio sufficientemente ripido oltre queste frequenze-limite.

La potenza a BF del modulatore è applicata nei circuiti di placca e di griglia-schermo della valvola 807 indipendentemente, mediante due avvolgimenti separati del trasformatore modulatore, così da adattare alle migliori condizioni le impedenze reciproche e da potere utilizzare al massimo la potenza BF disponibile.

### 3-6 - ALIMENTAZIONE

L'alimentazione del trasmettitore G-212-TR è ottenuta mediante 3 trasformatori e rispettivamente: il N. 5031/14219, per l'accensione delle valvole, per la polarizzazione fissa delle 807 a bassa frequenza e, infine, per l'adattamento alla rete d'alimentazione (in funzione di autotrasformatore); il N. 13076, per l'alimentazione anodica della sezione VFO e delle valvole preamplificatrici a bassa frequenza, e per l'alimentazione delle griglie-schermo delle due valvole 807 a bassa frequenza e della 807 a radio frequenza; il N.5031/14218, per l'alimentazione anodica di tutte le tre valvole 807.

Il trasformatore d'accensione N. 5031/14219 viene inserito dall'interruttore generale «ON-OFF» ed ha 2 secondari, dei quali uno per l'accensione della 5763 ed uno, a presa intermedia, per tutte le altre valvole e per la polarizzazione negativa di cui s'è detto.

E' stato impiegato questo trasformatore separato di accensione allo scopo di consentire, oltre al preriscaldamento delle valvole prima di applicare l'alta tensione anodica, il mantenimento dell'accensione delle valvole durante la ricezione («stand-by»).

position; whereas all plate voltages of the transmitter are cut off when in the «Receiv.» position (transmission or reception).

### 3-5 - MODULATOR

The modulator consists of 5 stages, the first and second of which are equipped with a 12AX7 connected in two consecutive stages: the third and fourth utilize a 12AU7. The fourth stage serves as a phase inverter controlling the fifth stage, consisting of two 807s connected in push-pull (class AB<sub>1</sub>-service), furnishing an undistorted a.f. power of 35 watts, sufficient to modulate the final r.f. amplifier 100%.

The frequency-response curve of the amplifier-modulator was especially designed to provide improved voice intelligibility: It is reasonably flat from 300 to 3000 cycles, with sufficiently steep flanks outside of these frequency limits. The a.f.-power output of the modulator is separately applied to the plate and to the screen circuit of the 807 by means of two separate windings of the modulation transformer, in order to provide optimum matching for the various impedances, and to facilitate maximum utilization of the available a. f. power.

### 3-6 - POWER SUPPLY

Power for the transmitter G-212-TR is obtained from three transformers:

No. 5031/14219, which supplies the filament power for all tubes, the fixed bias for the 807 a.f.-power amplifier (Modulator), and, finally, serves to match the power supply to the various line voltages.

No. 13076, which supplies the plate voltage for the v.f.o. section, the a.f. preamplifier, the screen voltage for the 807 a.f.-power-amplifier tubes and also for the 807 final r.f.-amplifier tube;

No. 5031/14218, which supplies the plate voltage for all 807s.

Transformer No. 5031/14219 is actuated by means of the main power switch («On-Off») and has two secondaries, one of which supplies the filament voltage for the 5763, and the other one -with center tap- for all the other tubes and the negative bias voltage mentioned above.

This separate filament transformer has been employed in order to make it possible to keep the filaments heated during reception («Stand-By») as well as to permit pre-

Il trasformatore per l'alimentazione anodica N. 13076 ha un secondario che alimenta un raddrizzatore ad ossido di selenio del tipo a ponte. Tale trasformatore viene inserito solamente quando i vari commutatori sono disposti nelle seguenti posizioni:

Interruttore generale « ON-OFF » su « ON » (Acceso).

Commutatore « RECEIV. - TRANS. » su « TRANS. » (Trasmissione), oppure:

Commutatore « AM-VFO/BEAT-CW » nella posizione « VFO/BEAT », anche se il precedente commutatore è sulla posizione « RECEIV. ».

Il trasformatore per l'alimentazione anodica N. 5031/14218, che alimenta le placche di tutte le valvole 807, ha due secondari ed usa due raddrizzatori a ponte ad ossido di selenio. Essi vengono inseriti quando, avendo già posto l'interruttore generale in posizione « ON » (acceso), il commutatore « RECEIV.-TRANS. » (ricezione-trasmissione) viene portato sulla posizione « TRANS. » (trasmissione).

Il trasformatore N. 5031/14219 di accensione è munito di cambio tensioni che permette di adattare l'apparecchio alla tensione di rete: il suo primario, come s'è detto, serve da auto-trasformatore per gli altri due trasformatori.

Un fusibile inserito sulla linea d'alimentazione di rete protegge il trasmettitore da eventuali sovraccarichi.

heating the tubes before applying plate voltage.

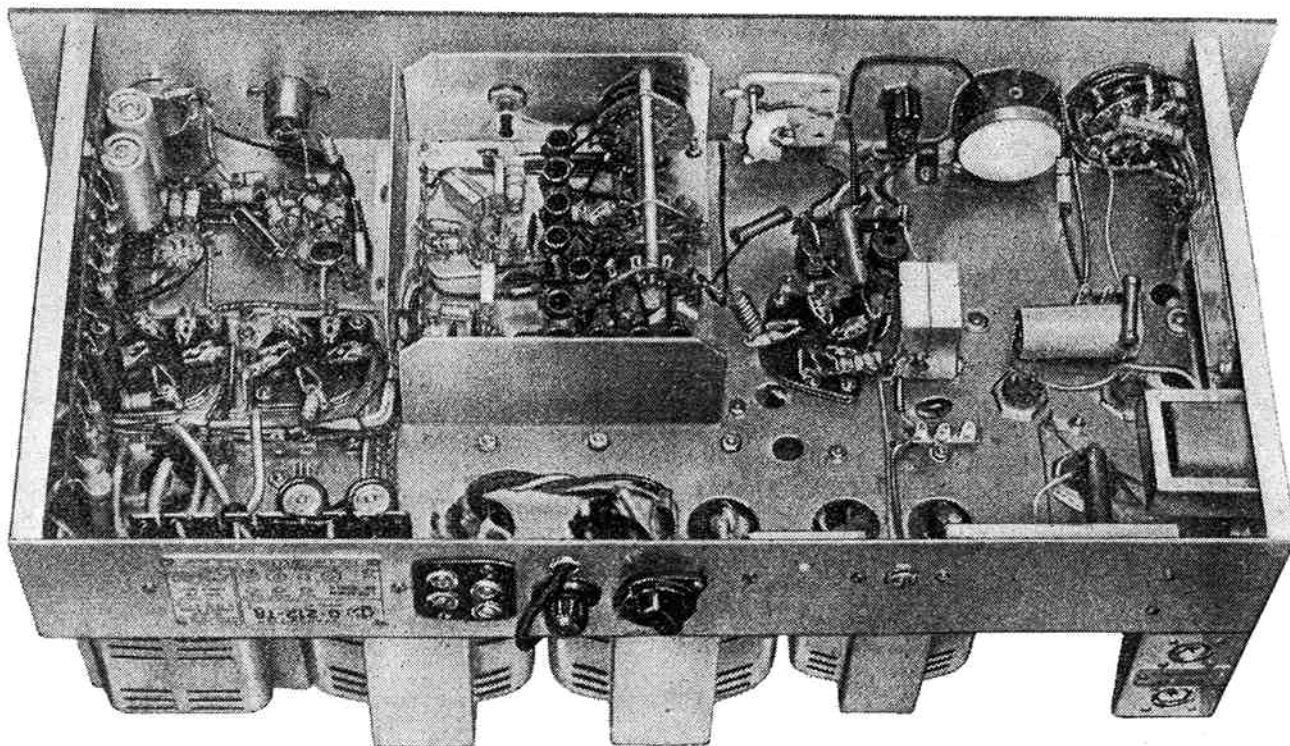
Transformer No. 13076 has a secondary connected to a bridge-type selenium rectifier. This transformer is connected only if the following switches are in the positions mentioned below:

Main power switch (« On-Off ») in position « On »;

« Receiv.-trans. » switch in position « Trans. »; « A.M.-V.F.O./Beat-C.W. » switch in position « V.F.O./Beat », also if the switch « Receive/Trans. » is in position « Receiv. ».

Plate transformer No. 5031/14218, which supplies the plate power for all 807s, has two secondaries and uses two bridge-type selenium oxide rectifiers. It is activated if, after turning the main power switch to the « On » position, the « Receiv.-Trans. » switch (reception-transmission) is turned to the « Trans. » position (transmission).

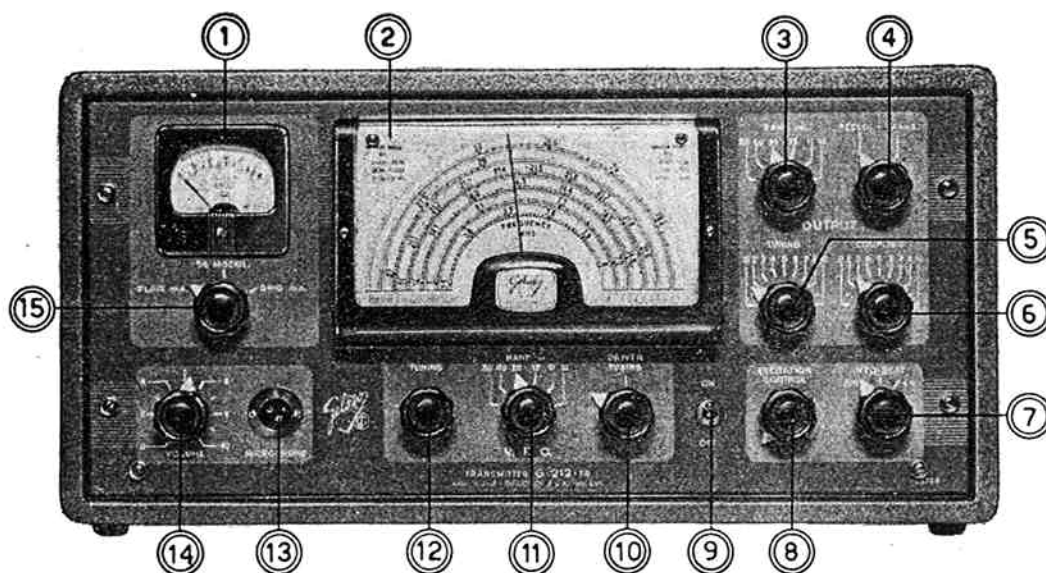
Filament transformer No. 5031/14219 is connected to a voltage-selector switch which serves to match the equipment to the line voltage; its primary serves as an auto-transformer for the other two transformers. A fuse inserted into the power line connection serves to protect the transmitter from possible overloads (or line-voltage fluctuations).



G 212-TR - Vista delle prese posteriori e degli organi e collegamenti posti sotto al telaio. Sono visibili: la morsettiera per l'attacco del tasto telegrafico (alle viti 1-2) e del circuito di comando « stand-by » (alle viti 3-4); il fusibile (tarato 3 A); il cambio tensioni; la vite per l'attacco della presa di terra; e a destra gli attacchi per l'antenna (vedi anche a pag. 13).

# INSTALLAZIONE ED IMPIEGO

## ASSEMBLING AND OPERATION



### 4-1 - ORGANI ESTERNI DI COMANDO

- 1 - Strumento per la misura delle correnti di placca o di griglia della valvola finale a RF e della percentuale di modulazione, a seconda della posizione del commutatore n. 15.
- 2 - Quadrante della scala di sintonia, tarato in frequenze e con graduazione centesimale.
- 3 - Commutatore selettore di gamma per la bobina d'aereo.
- 4 - Commutatore per l'inserzione del ricevitore oppure del trasmettitore.
- 5 - Condensatore di sintonia di placca della valvola finale RF e del circuito a P-greco.
- 6 - Condensatore di accoppiamento d'antenna del circuito a P-greco.
- 7 - Commutatore destinato a predisporre l'apparecchio per la trasmissione in « fonìa » (indice su « AM »), in « grafia » (indice su « CW ») oppure per il controllo (in unione al ricevitore) dell'isoonda (indice su « VFO-BEAT »).
- 8 - Regolatore del livello d'eccitazione dello stadio RF finale.
- 9 - Interruttore generale di alimentazione.
- 10 - Condensatore di sintonia di placca dello stadio pilota.
- 11 - Selettore di gamma del Gruppo pilota VFO.
- 12 - Controllo di sintonia del Gruppo pilota VFO.
- 13 - Presa d'entrata del microfono (per attacco N. 396).
- 14 - Regolatore di volume del modulatore.
- 15 - Commutatore dello strumento di misura; predisporre: nella posizione « PLATE mA », la misura della corrente di placca dello stadio RF finale; nella posizione « GRID mA », la misura della corrente di griglia della stessa valvola; nella posizione « % MODUL. », la misura della percentuale di modulazione.

### 4-1 - OPERATING CONTROL

- 1) Meter for the measurement of plate or grid current of the final r.f. amplifier tube, and of modulation percentages, depending on the position of switch No. 15.
- 2) Tuning dial, calibrated in frequencies, equipped with a logging scale.
- 3) Band-selector switch for the antenna coil.
- 4) Change-over switch for the operation of either the receiver or the transmitter.
- 5) Plate-tuning condenser of the final r.f. amplifier and the Pi-circuit.
- 6) Antenna-coupling condenser of the Pi-circuit.
- 7) Selector switch for « phone » (indicator at « AM ») or « c.w. » (indicator at « CW ») transmission, or for « beat-frequency » tuning (in connection with the receiver) (indicator at « VFO-BEAT »).
- 8) Adjustment of the excitation level of the final r.f. amplifier stage.
- 9) Main power-line switch.
- 10) Plate-tuning condenser of the driver stage.
- 11) Band-selector switch of the V.F.O.-Driver unit.
- 12) Tuning adjustment of the V.F.O.-Driver unit.
- 13) Microphone-input receptacle (for plug No. 396).
- 14) Modulator-Volume Control.
- 15) Selector-switch of the meter permitting, in the position « Plate mA », the measurement of the plate-current of the final r.f. amplifier tube; in the position « Grid mA », the measurement of the grid-current of the same tube; in the position « % Modul. », the measurement of the modulation percentage.



## 4-2 - INSTALLAZIONE E COLLEGAMENTI ESTERNI

I collegamenti esterni del trasmettitore G 212-TR sono semplici e facili da effettuare. Sono necessarie le seguenti connessioni:

a) Tra trasmettitore e attacco d'antenna del ricevitore. Questo collegamento deve essere effettuato con un cavo schermato per RF a bassa capacità, avente la minima lunghezza possibile, non superiore in ogni caso a 50 ÷ 70 cm, munito alle estremità di due attacchi schermati, uno (Cat. N. 9/9054) per il trasmettitore (da innestare nella presa d'antenna « A1 » destinata al collegamento del ricevitore, vedi a pag. 13), l'altro per il ricevitore (e se il ricevitore è del tipo G209-R anche il secondo attacco schermato di questo collegamento dovrà essere dello stesso tipo N. 9/9054).

L'impiego di un cavo schermato per questo collegamento d'antenna è necessario per evitare l'introduzione di tensioni RF troppo elevate nel ricevitore quando è in azione il trasmettitore.

Un eventuale trasformatore d'adattamento per il ricevitore, utile quando l'impedenza di ingresso è molto diversa da quella della linea di alimentazione d'aereo, può essere inserito eventualmente tra il ricevitore e la presa d'antenna « A1 » esistente sul trasmettitore.

b) Tra antenna e presa d'antenna del trasmettitore. Questo collegamento dovrà essere effettuato con un cavo schermato del tipo « coassiale », oppure con un filo semplice, a seconda del tipo d'antenna usato. In ogni caso dovrà essere impiegato per questo attacco lo spinotto schermato Cat. N. 9/9054 che verrà introdotto nella presa superiore « A » di antenna (vedi a pag. 13) del trasmettitore.

c) Tra trasmettitore e terra. E' necessario predisporre una buona presa di terra che dovrà essere collegata all'apposito morsetto di massa del trasmettitore (morsetto « B », pag. 13) mediante un conduttore di rame di sufficiente sezione (1,5 ÷ 3 mmq) tenuto più corto che sia possibile.

d) Per il servizio « stand-by »: tra i morsetti 1-2 (« stand-by ») del trasmettitore e la presa bipolare « stand-by » del ricevitore. Questo collegamento può essere fatto con due conduttori isolati e intrecciati o binati. L'attacco alla presa bipolare è da effettuarsi con due spine a banana.

Lo scopo di questo collegamento è di collegare l'interruttore « stand-by » del trasmettitore col circuito d'alimentazione anodica del ricevitore così da poter togliere la tensione anodica al ricevitore durante il funzionamento del trasmettitore. Nel ricevitore, perciò, occorre aprire il circuito dell'alta tensione, com'è indicato anche nello schema del G 209, in modo da consentire l'inserimento dell'interruttore « stand-by » e da potere chiudere od aprire facoltativamente questo circuito mediante l'uso dell'interruttore stesso. Il conduttore per questo collegamento non è ne-

## 4-2 - INSTALLATION AND EXTERNAL CONNECTIONS

External connections to the transmitter G-212-TR are simple and easily done. The following connections must be made:

a) Between the transmitter and the antenna receptacle of the receiver. This connection must be made of low-capacity coaxial cable, as short as possible, (not longer than 20 to 30 inches), connected to two shielded plugs (Cat. No. 9/9054), one for the transmitter (to be plugged into the antenna receptacle « A1 » provided for the connection of the receiver), the other for the receiver (If a receiver of the type G209-R is used, the second shielded plug must also be of type No. 9/9054).

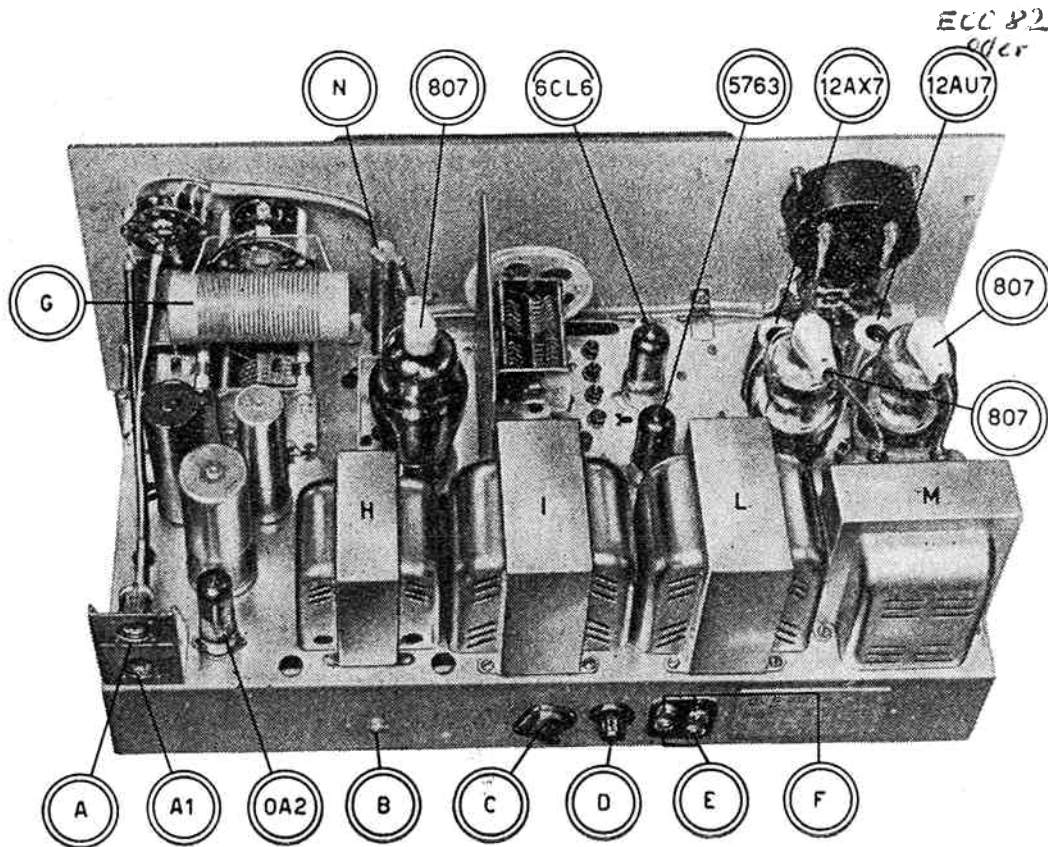
The use of shielded cable for this connection is necessary in order to avoid the introduction of too high voltages into the receiver if the transmitter is in action. A coupling transformer for the receiver, useful in case the input impedance of the receiver differs widely from the feed-line impedance of the antenna, may be inserted between receiver and antenna receptacle « A1 » located at the rear of the transmitter.

b) Between the antenna and the antenna receptacle of the transmitter. This connection must be made either of coaxial cable or of a single wire, depending on the type of antenna in use. In both cases a shielded plug Cat. No. 9/9054 must be used which is inserted into the upper antenna receptacle « A » of the transmitter.

c) Between transmitter and ground. It is necessary to provide a good ground which must be connected to the ground terminal of the transmitter (terminal « B »), by means of stranded wire of adequate diameter (American Wire Gauge No. 14 to No. 10), as short as possible.

d) For the « stand-by » feature. Between terminals « 1 » and « 2 » (« stand-by ») of the transmitter and the twin terminal (« stand-by ») of the receiver. This connection may be made by means of two insulated wires, twisted-pair or twin-lead type. The connection to the twin terminal is made by means of two banan-type plugs.

The purpose of this connection is to connect the « stand-by » switch of the transmitter to the plate-voltage circuit of the receiver in order to cut off the plate voltage of the receiver when the transmitter is functioning. In the receiver, therefore, the high-voltage circuit must be opened as is indicated in the diagram of the receiver G-209, in order to permit the connection of the « stand-by » switch, and to permit either the connection or the disconnection of this circuit by proper use of the switch mentioned above. The conductors for this connection must not answer any special requirements besides affording sufficient insulation. The polarization may be neglected.



- A - Antenna.
- A1 - Attacco d'antenna per il ricevitore.
- B - Morsetto di terra.
- C - Cambio tensioni di linea.
- D - Fusibile.
- E - Morsetti (3-4) per l'attacco del tasto telegrafico.
- F - Morsetti (1-2) per l'attacco del circuito « stand-by » (al ricevitore).
- G - Bobina placca-aereo a prese commutabili.
- H - Trasformatore N. 5501/13076, per l'alimentazione anodica 275 V.
- I - Trasformatore N. 5031/14218, per l'alimentazione anodica 600 V.
- L - Trasformatore N. 5031/14219, per l'alimentazione dei filamenti e per le polarizzaz. base di griglia.
- M - Trasformatore N. 5011/14220, finale modulatore BF.
- N - Impedenza di placca finale RF.

- A - Antenna.
- A1 - Antenna socket for receiver connection.
- B - Ground terminal.
- C - Line voltage adjustment.
- D - Fuse.
- E - CW key connection terminals (3-4).
- F - Circuit « stand-by » connection terminals (1-2).
- G - Multi band plate coil.
- H - HT supply 275 V transformer N. 5501/13076.
- I - HT supply 600 V transformer N. 5031/14218.
- L - Heaters supply and grid-bias polarization transformer N. 5031/14219.
- M - Modulation transformer N. 5011/14220.
- N - Final plate RF chock.

cessario che abbia particolari requisiti, purchè abbia un isolamento sufficiente. Non occorre l'osservanza della polarità.

e) Tra i morsetti 3-4 del trasmettitore e il tasto telegrafico. Può essere effettuato con due conduttori intrecciati o binati. Tenere presente che il morsetto 4 è collegato alla massa del trasmettitore, il morsetto 3 al catodo della pilota (e perciò è sotto tensione). E' ovvio che nel caso in cui il trasmettitore debba funzionare solo in « fonia » e il tasto telegrafico non debba essere usato, i morsetti 3-4 resteranno liberi, non collegati.

f) Tra trasmettitore e rete. L'apparecchio è provvisto di cordone di collegamento munito di spina-luce (passo tra le due spine: mm 19

e) Between the terminals « 3 » and « 4 » of the transmitter and the telegraph key. It may be made of twisted-pair or twin-lead. Keep in mind, however, that terminal « 4 » is connected to ground of the transmitter, and terminal « 3 » to the cathode of the driver tube (and, therefore, is under voltage). It is evident, that when the transmitter is used for « phone » operation only and a key is not used all, terminals « 3 » and « 4 » may be left free, i.e. not connected.

f) Between transmitter and power line. The equipment is provided with a connector cord mounted with a line plug.

circa). Per l'attacco a prese «standard» americane occorre inserire un raccordo, oppure cambiare la spina-luce.

g) Tra trasmettitore e microfono. Occorre usare un collegamento accuratamente schermato, munito di attacco ad innesto Cat. N. 396. Tutti i nostri microfoni piezoelettrici consigliati sono muniti di cavo schermato e di attacco anzidetto N. 396.

#### 4-3 - MESSA IN FUNZIONE DEL TRASMETTITORE

1) Spostare il cambio tensione sul valore della tensione di rete, preventivamente accertato (per questo leggere l'indicazione esistente sul contatore dell'impianto elettrico).

2) Accertarsi che il fusibile sia presente nel relativo portafusibile. Esso deve essere da 3 A. La vite di tenuta deve essere bene stretta.

3) Dopo essersi accertati che l'interruttore generale sia in posizione «OFF» (spento), si potrà collegare il condone d'alimentazione alla presa di corrente.

4) Mettere il commutatore «RECEIV.-TRANS.» sulla posizione «RECEIV.» (ricezione).

5) Mettere il commutatore «AM-VFO/BEAT-CW» nella posizione «AM» (fonia).

6) Effettuate le manovre 4) e 5) che assicurano l'esclusione dell'alta tensione, mettere l'interruttore generale sulla posizione «ON» (acceso). Con questa operazione il trasformatore dei filamenti viene inserito sulla rete e le valvole vengono accese.

7) Portare il commutatore d'onda «BAND» della sezione VFO, e quello dello stadio finale «OUTPUT-BAND», sulla gamma nella quale si desidera effettuare la trasmissione.

8) Regolare mediante il bottone di sintonia l'oscillatore pilota in modo da ottenere la frequenza desiderata, che sarà indicata sul quadrante tarato della scala di sintonia.

9) Portare il controllo d'ampiezza del segnale pilota a circa metà corsa.

10) Portare a zero il controllo del volume del modulatore.

11) Portare il commutatore dello strumento indicatore (pag. 11) sulla posizione «mA-GRID».

12) Portare il comando di accoppiamento d'antenna «OUTPUT-COUPLING» al massimo di capacità, cioè sul n. 10 della propria graduazione, che corrisponde all'accoppiamento minimo con l'antenna.

Si noti: le operazioni dal 7) al 12) non è necessario che siano effettuate nell'ordine indicato.

13) Effettuate che siano queste operazioni, le valvole si saranno nel frattempo riscaldate e si potrà perciò eseguire la sintonizzazione del pilota VFO. A tale scopo si ruoterà il commutatore «AM-VFO/BEAT-CW» sulla posizione «VFO/BEAT», poi si regolerà il condensatore «DRIVER TUNING» fino ad ottenere la massima deviazione dello strumento.

For connection to standard U.S. power-line outlets an adapter must be inserted or the line plug must be exchanged.

g) Between transmitter and microphone. A carefully shielded connection must be used, provided with a shielded plug (Cat. No. 396). All our crystal microphones (as suggested for use) are equipped with shielded cables and the above mentioned plug No. 396.

#### 4-3 - OPERATION OF THE TRANSMITTER

1) Adjust the voltage-selector switch to the power-line voltage. To establish its value read the indication on the power-consumption meter (watt meter) of the house power-line terminal-board.

2) Ascertain that the fuse is in the fuse holder; a 3 amp. fuse must be used. The fuse cap must be screwed on tightly.

3) After ascertaining that the main power switch is in the «Off» position, the power-connection cord may be inserted into the power outlet.

4) Turn the «Receiv.-Trans.» switch to the «Receiv.» position (reception).

5) Turn the «A.M.-V.F.O./BEAT-C.W.» switch to the «A.M.» position («phone» operation).

6) After steps 4) and 5) which disconnect the high voltage, turn the main power switch to the «On» position. This connects the filament transformer to the power line, and the tubes should light up.

7) Adjust the band switch of the exciter section («Band») and the one of the final r.f. amplifier («Output-Band») to the band on which transmission is desired.

8) Adjust the tuning knob of the oscillator in order to obtain the correct frequency as indicated on the calibrated dial.

9) Adjust the excitation control to approximately its center position.

10) Turn the modulation-volume control all the way down.

11) Adjust the meter selector switch to position «ma-Plate» (mA plate current).

12) Adjust the antenna-coupling control «Output-Coupling» to maximum capacity, i.e. «10» on the dial, which corresponds to minimum antenna coupling.

Note: Steps 7) to 12) must not necessarily be performed in the exact order indicated above.

13) After these adjustments are made (the tubes will have warmed up in the mean-time), it is possible to proceed to the tuning of the exciter driver stage. For this purpose the selector switch (A.M.-V.F.O./BEAT-C.W.) is turned to the «V.F.O.-BEAT» position. Now, the «DRIVER TUNING» condenser is adjusted in order to obtain maximum deflection of the meter.

Eseguite queste manovre preliminari si rimetterà il commutatore « AM-VFO/BEAT-CW » sulla posizione « AM » e il commutatore dello strumento sulla posizione « ma-PLATE ».

Ruotare il commutatore « RECEIV.-TRANS. » sulla posizione « TRANS. » (trasmissione) e, osservando l'indicazione dello strumento, ruotare rapidamente il comando di sintonia dello stadio finale « OUTPUT-TUNING » fino ad avere l'indicazione di minimo della corrente di placca, che risulterà certamente inferiore alla corrente normale di 100 mA.

14) Spostare il commutatore dello strumento di misura sulla posizione « GRID-mA » e regolare il comando di eccitazione « EXCITATION CONTROL » fino ad avere una indicazione di 4 mA circa.

15) Riportare il commutatore dello strumento indicatore nella posizione « PLATE-mA », ruotare leggermente a sinistra il comando « OUTPUT-COUPLING » dello stadio finale ed immediatamente regolare di nuovo la sintonia « OUTPUT-TUNING » dello stadio finale fino ad ottenere ancora il minimo di corrente di placca. Ripetere questa operazione fino a che la corrente di placca in sintonia sia di circa 100 mA e fuori sintonia circa il 10% in più. Tenere presente che un valore basso di corrente di placca in sintonia significa scarso accoppiamento con l'antenna, quindi bassa potenza irradiata, ma migliore eliminazione delle armoniche; mentre ad una forte corrente di placca in sintonia corrisponde un

Having executed these preliminary steps, the « AM-V.F.O./BEAT-CW » selector switch is returned to the « AM » position, and the instrument-selector switch is brought to the « ma - Plate » position.

Turn the « Receiv.-Trans. » switch to position « Trans. » and, observing the indication of the meter, rapidly turn the tuning control of the final r.f. amplifier « Output-Tuning » in order to obtain a minimum reading of plate current (« dip »), which definitely will be less than the normal current of 100 ma.

14) Turn the meter-selector switch to the position « Grid-ma » and adjust the « Excitation Control » to obtain an indication of approximately 4 ma.

15) Return the meter-selector switch to the position « Plate-ma » and turn the « Antenna coupling » control slightly to the left and rapidly readjust the « Output tuning » control in order to obtain the plate-current minimum. Repeat these steps in order to obtain a resonance plate-current indication of about 100 ma, and an out-of-resonance plate-current indication of approximately 10% more. Keep in mind that a low value of plate current at resonance indicates loose antenna coupling, i.e. low radiated power but better harmonic attenuation; whereas a high plate current at resonance corresponds to

Tab. 4-1 — REGOLAZIONE STADIO FINALE CON 75 e 600 OHM DI IMPEDENZA D'ANTENNA  
DIAL SETTINGS OF FINAL R. F. STAGE FOR 75 AND 600 Ω ANTENNA IMPEDANCES

Gamma m	Frequenza MHz	ANTENNA: 75 OHM			ANTENNA: 600 OHM		
		Posizione « output- band m »	Posizione « output- tuning »	Posizione « output- coupling »	Posizione « output- band »	Posizione « output- tuning »	Posizione « output- coupling »
80	3,5	80	8,1	6,5	80	9,5	4,4
	3,75	80	7,4	5,8	80	8,6	3,8
	4,0	80	6,5	5	80	7,8	3,2
40	7,0	40	5,3	5,3	40	6,5	2,7
	7,3	40	5	4,9	40	6,1	2,4
20	14,0	20	1,5	3	20	2,5	1
	14,350	20	1,3	2,5	20	2,4	1
15	21	15	0,8	2,9	15	1,5	0,8
	21,5	15	0,7	2,6	15	1,3	0,5
11	27,1	11	0,7	3,1	11	1,2	1,2
10	28,0	10	2	4,2	11 ÷ 10	1,1 ÷ 2,5	1,1 ÷ 2,1
	28,5	10	1,9	4	11 ÷ 10	0,7 ÷ 2,2	1 ÷ 2,1
	29,0	10	1,7	3,9	11 ÷ 10	0,5 ÷ 2,1	1 ÷ 2
	29,7	10	1,3	3,7	11 ÷ 10	0,3 ÷ 2,9	0,9 ÷ 1,9

forte accoppiamento con l'antenna, una maggiore potenza irradiata, ma anche una maggiore potenza delle armoniche.

Occorre tenere anche presente che sulla gamma 80 m è possibile trovare un punto d'accordo dello stadio finale non solamente verso il fondo della scala (posizione 7+10 del « OUTPUT-TUNING ») ma anche in principio scala (posizione 0+2). In questo secondo punto lo stadio finale duplica a 40 m e perciò questa posizione è da scartare. Per comodità e per maggiore sicurezza nella regolazione, nella Tabella 4-1 sono riportate le posizioni approssimative di regolazione dell'accordo di placca e dell'accoppiamento d'antenna alle diverse frequenze e con diversi valori d'impedenza d'antenna.

16) Ripetere il controllo della corrente di griglia come è detto al comma 14) e successivamente ripetere anche l'accordo di placca. Se la corrente di placca in sintonia risultasse maggiore o minore di 100 mA, regolare leggermente il bottone di accoppiamento « OUTPUT-COUPLING » successivamente a destra e a sinistra, ripetendo poi subito l'accordo della placca.

Tenere presente che la regolazione dell'accordo di placca deve essere sempre effettuato rapidamente, lasciando cioè per il minor tempo possibile il circuito di placca disaccordato, poichè in queste condizioni la corrente anodica viene dissipata quasi interamente nell'interno della 807 RF e ciò potrebbe causare un rapido deterioramento della stessa.

Effettuate che siano queste operazioni preliminari di sintonia e di accoppiamento con l'antenna, se si vuole trasmettere in « fonìa » si potrà inserire la modulazione. Per ottenere ciò, portare il commutatore dello strumento di misura su « % MODUL. » e, parlando davanti al microfono ad una distanza di 10÷15 cm con voce normale, si regolerà il controllo del volume fino ad ottenere sullo strumento escursioni massime dell'indice di circa 80÷100% in corrispondenza dei massimi di modulazione.

#### 4-4 - FUNZIONAMENTO IN TELEGRAFIA

Per il funzionamento in telegrafia il procedimento di messa a punto è identico a quello descritto, salvo che il controllo di volume (« VOLUME ») dovrà essere mantenuto a zero e, dopo effettuata la messa a punto di accordo e di accoppiamento, il commutatore « AM-VFO/BEAT-CW » dovrà essere spostato su « CW » (grafia); dopo di ciò si potrà senz'altro passare all'emissione di segnali mediante la manipolazione del tasto telegrafico.

Nel funzionamento in « grafia » il commutatore dello strumento di misura potrà essere mantenuto nella posizione « mA-PLATE », ottenendo così un controllo dell'emissione (o meglio ancora sulla posizione « mA-GRID » per evitare sollecitazioni eccessive allo strumento stesso).

tight antenna coupling, i.e. higher radiated power but also higher output of harmonics. One should also keep in mind, that on the 80-meter band it is possible to find a point of resonance of the final r.f. amplifier not only at the upper end of the dial (positions « 7 » to « 10 » of the « Output-Tuning »-control dial, but also at the lower end (positions « 0 » to « 2 »). At this latter point, the final r.f.-power-amplifier stage doubles to 40-meters and this position, therefore, must be avoided. As a matter of convenience, and in order to provide better tuning, table 4-1 indicates approximate settings of the plate-tuning and antenna-coupling controls for the various frequencies and different antenna impedances.

16) Repeat checking the grid current as outlined in para. 14), and consecutively also repeat the adjustment of the plate tuning control. If the plate current in resonance is higher or lower than 100 ma, readjust slightly the coupling control « Output-Coupling » to the right or to the left, rapidly re-resonating the plate-tuning circuit. Keep in mind that the adjustment of the plate-tuning circuit always must be effected very rapidly, leaving the plate circuit out of resonance as shortly as possible, because under this condition the plate current of the 807 final r.f. amplifier is almost completely dissipated in the interior of the tube and, therefore, may cause rapid deterioration of this tube.

After performing these operations of tuning and antenna coupling, modulation may be applied if « phone » operation is wanted. To obtain this, the meter switch is adjusted to its position « % Modul. », and — talking into the microphone at a distance of four to six inches at a normal voice level — the volume control is adjusted in order to obtain an indication of 80 to 100% modulation at modulation peaks.

#### 4-4 - C.W. OPERATION

For c.w. operation the tuning procedure is identical to the one described above with the exception that the volume control (« Volume ») must be kept turned down, and, after adjusting the plate-tuning and antenna coupling controls, the « A.M. - V.F.O./BEAT - C.W. » switch must be turned to « C.W. » (c.w. operation); after this, transmission of c.w. signals by means of the telegraphy key may be started. During c.w. operation, the instrument-selector switch may be kept in the « mA-Plate » position, obtaining in this way an indication of the transmission (or even better in the « mA-Grid » position, in order to avoid excessive strain on this instrument).

#### 4-5 - RICEZIONE

Per passare alla ricezione basterà spostare il commutatore «RECEIV.-TRANS.» nella posizione «RECEIV.» e procedere alla ricerca ed all'ascolto dell'eventuale corrispondente, regolando accuratamente la sintonia del ricevitore.

#### 4-6 - REGOLAZIONE E FUNZIONAMENTO DELL'ISOONDA

Nel caso in cui si voglia effettuare l'emissione sull'identica frequenza del corrispondente, durante la ricezione di questo e in un periodo in cui non vi siano comunicazioni particolarmente interessanti, si passa il commutatore «AM-VFO/BEAT-CW» sulla posizione «VFO/BEAT» e si regola la sintonia del trasmettitore fino ad avere nel ricevitore, sull'onda del corrispondente, battimento zero. Ottenuto ciò, si riporta il commutatore sulla posizione «AM» oppure «CW», a seconda del tipo di trasmissione che si desidera effettuare.

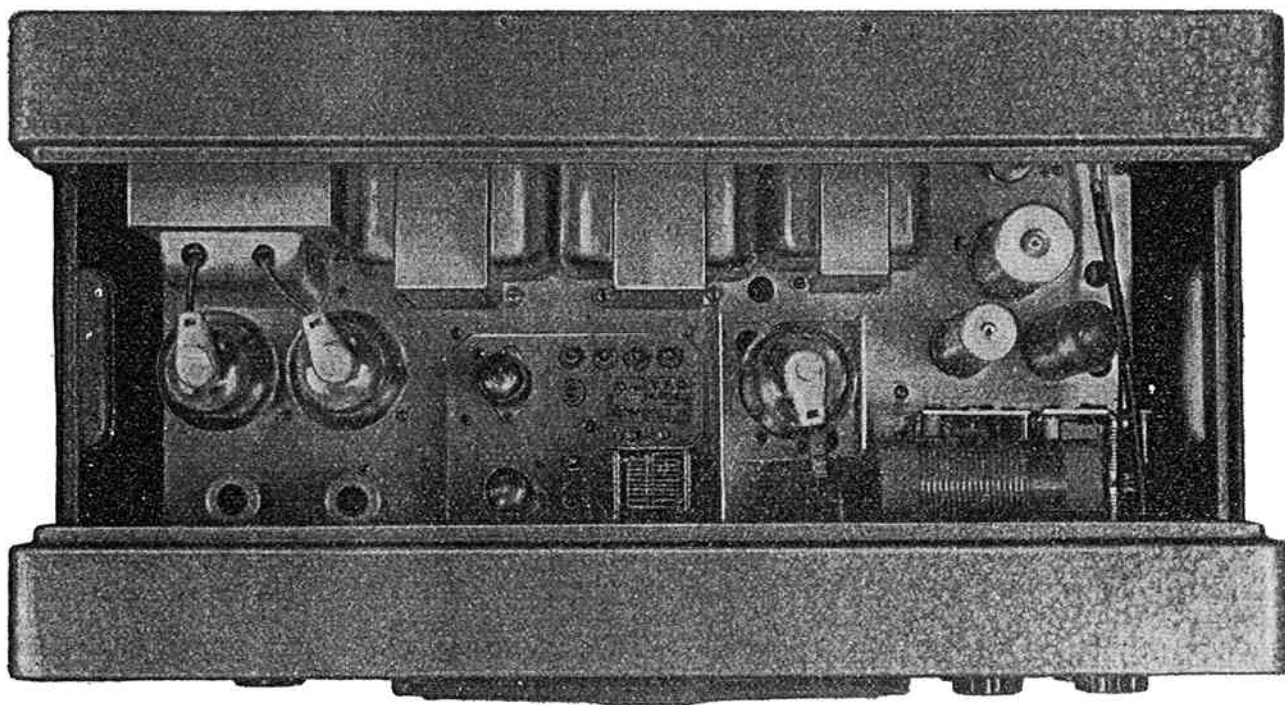
Finito che sia l'ascolto del corrispondente, prima di effettuare l'emissione è necessario regolare di nuovo rapidamente la sintonia dello stadio finale, mediante il bottone «OUTPUT-TUNING», fino ad ottenere il minimo di corrente di placca.

#### 4-5 - RECEPTION

In order to change the mode of operation to reception, all that is necessary is to turn the «Receiv.-Trans.» switch to the «Receiv.» position, and to search and listen for possible answers, adjusting carefully the receiver tuning.

#### 4-6 - «ZERO-BEAT» FREQUENCY ADJUSTMENT

In case it is desired to transmit on exactly the same frequency as is used by the opposite station, the switch «A.M. - V.F.O./BEAT - C.W.» is turned — while receiving this station, during a period of the transmission which is not particularly interesting — to the position «V.F.O./BEAT», and the transmitter tuning is adjusted in such a way as to obtain «Zero-Beat» with the opposite station's frequency. This done, the switch is returned to either the position «A.M.» or «C.W.», depending on the mode of emission wanted. At the end of the listening period, it is necessary to rapidly re-resonate the final r.f. amplifier tuning by means of the knob marked «Output-Tuning» in order to re-establish the plate-current minimum («dip») before a transmission is made.



G 212-TR - Vista del trasmettitore dal di sopra, dopo avere tolto la rete di protezione.

— Transmitter top view.

# MANUTENZIONE E RIPARAZIONI

## MAINTENANCE AND REPAIR

### 5-1 - GENERALITA'

Il trasmettitore G 212-TR, essendo costruito con materiali di alta qualità e con la massima accuratezza tecnica, non ha in genere bisogno di speciale manutenzione oltre a quella solitamente richiesta da tutti gli apparecchi radioelettrici. Lo schema elettrico in appendice e le viste dello chassis alle pagg. 13, 21, 22 e 23 possono essere utili per la localizzazione dei guasti e la ricerca delle parti eventualmente difettose.

Nel caso in cui avvengano guasti gravi consigliamo di consultare il nostro Ufficio Tecnico che sarà sollecito nel prodigare ogni assistenza possibile.

### 5-2 - SOSTITUZIONE DELLE VALVOLE

Un funzionamento difettoso può essere facilmente causato da valvole difettose. Le valvole funzionano tutte con ampio margine di sicurezza entro i limiti prescritti allo scopo di assicurare una lunga durata, ma può essere necessaria, col tempo, una sostituzione. Esse sono tutte accessibili senza dover togliere il telaio dal mobile, solo alzando il coperchio superiore. (Vedi a pag. 17).

### 5-1 - GENERAL CONSIDERATIONS

The transmitter G-212-TR, constructed of high-quality material and with a maximum of technical accuracy, normally does not require any special maintenance in addition to that usually required by any other piece of electronic equipment. The circuit diagram and the pictures of the chassis may be useful for the location of faults and the search for possibly damaged parts.

In case there are grave defects, we suggest to consult our technical department which will gladly supply any possible assistance.

### 5-2 - REPLACEMENT OF TUBES

Faulty operation can easily be caused by defective tubes. All tubes are operated with ample safety margins, well within the ratings prescribed in order to obtain long tube life, but — from time to time — replacement may become necessary. They are all accessible without removal of the chassis from the cabinet, simply by removing the top cover.

G 212-TR - TABELLA DELLE TENSIONI - VOLTAGE MEASUREMENTS (\*)

VALVOLA TUBE	PIEDINI - PINS									CLIPS
	1	2	3	4	5	6	7	8	9	
<b>Sez. RF</b>										
6CL6	NM	NM	148 V CC	—	6 V CA	280 V CC	—	148 V CC	—	—
5763	280 V CC	280 V CC	—	6 V CA (2)	6 V CA (2)	75 V CC	(1)	NM	NM	—
807	6,2 V CA	240 V CC	- 85 V CC	—	—	—	—	—	—	660 V CC
<b>Sez. BF</b>										
12AX7	100 V CC	—	—	6,3 V CA	6,3 V CA	125 V CC	—	—	—	—
12AX7	210 V CC	70 V CC	75 V CC	6,3 V CA	6,3 V CA	105 V CC	—	5,4 V CC	—	—
807	6,2 V CA	280 V CC	- 32,5 V CC	—	—	—	—	—	—	660 V CC
807	6,2 V CA	280 V CC	- 32,5 V CC	—	—	—	—	—	—	660 V CC

AT massima = 670 V CC; AT 2° cond. elettrolitico = 320 V CC.  
 NOTE: (1) Non ha tensione CC. - (2) Tensione alternata misurabile tra i piedini 4 e 5. Tutte le altre tensioni sono misurate rispetto alla massa.  
 (\*) Tutte le misure sono effettuate con voltmetro 20.000 ohm/volt, col trasmettitore in trasmissione CW accordato su 3,75 MHz, con carico fittizio resistivo di 75 ohm collegato al posto dell'antenna.

### 5-3 - RIALLINEAMENTO DELL'OSCILLATORE

La sostituzione del tubo oscillatore 6CL6 rende necessario il controllo dell'allineamento dei circuiti dell'oscillatore stesso e, in qualche caso, un vero e proprio riallineamento.

### 5-3 - REALIGNMENT OF THE OSCILLATOR

Replacement of the 6CL6 oscillator tube makes it necessary to check the alignment of the oscillator circuits and, in some cases, to realign them completely and all-over.

E' da tenere presente che per effettuare l'allineamento del Gruppo pilota occorre usare un frequenzimetro a quarzo di precisione, impiegato con sicuro rigore tecnico. Per effettuare tale operazione, pertanto, quando non si disponga di adatta strumentazione e di adeguata esperienza consigliamo di rimandare l'apparecchio alla Fabbrica.

Per una semplice verifica dell'allineamento e per piccoli ritocchi di esso, avendo sufficiente pratica di questi lavori e disponendo di un frequenzimetro con controllo a quarzo a 100 o 1000 kHz che dia serie garanzie di precisione e che fornisca sufficiente uscita alle frequenze armoniche elevate, si potrà procedere come segue.

Prima di iniziare l'allineamento si controllerà la posizione reciproca indice-condensatore variabile (Gruppo pilota e scala di sintonia devono essere definitivamente montati e fissati): l'indice, a condensatore completamente chiuso (massima capacità) deve corrispondere esattamente alla « zero » della scala centesimale; in tali condizioni a condensatore completamente aperto esso indicherà invece qualche grado oltre il 100.

Le induttanze devono essere regolate alle frequenze basse; i compensatori capacitivi, invece, alle frequenze più alte di ciascuna gamma. E' sufficiente effettuare la verifica sulle gamme 80, 20 e 10 metri, poichè per le gamme 40 e 15 metri funziona lo stesso circuito dei 20 metri, e per la gamma degli 11 metri funziona lo stesso circuito dei 10 metri.

It has to be realized that the alignment of the oscillator-exciter unit requires the use of a precision-crystal controlled frequency meter, applied with assured technical skill.

For a simple check of the alignment and for minor « touching-up » with the aid of a frequency meter, controlled by means of a 100 or 1000 kc crystal, it is possible to proceed as follows.

Before attempting the alignment, the position of the dial indicator in relation to the variable tuning-condenser has to be checked.

With completely meshed condenser (maximum capacity), the indicator must correspond exactly with the « 0 » (zero) mark of the logging scale; in this condition, with the variable condenser completely « open », it must reach, in turn, a few degrees beyond the « 100 » mark.

The inductances must be adjusted at the lowest, the trimmer condenser at the highest frequencies of each band. It suffices to establish alignment on the 80, 20, and 10 meter bands, because for the 40 and 15 meter bands the same circuit as for the 20-meter band is used whereas for the 11 meter band the same circuit as for the 10 meter band is used.

Tab. 5 - 3

PUNTI DI ALLINEAMENTO OSCILLATORE  
OSCILLATOR TUNING POINTS

Gamme m	Regolazione delle induttanze	Regolazione dei compensatori capacitivi
80 (3,5 ÷ 4 MHz)	L2: a 3,5 MHz	C2: a 4 MHz
20 (14 ÷ 14,6 MHz)	L1: a 14 MHz	C1: a 14,5 MHz
10 (28 ÷ 29,7 MHz)	L3: a 28 MHz	C3: a 29,7 MHz
Bands m	Selfs tuning	Trimmers tuning

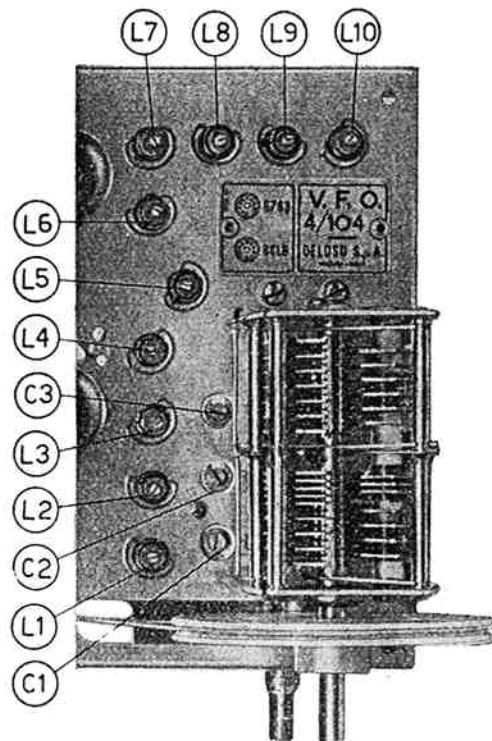


Fig. 5-3 — Posizione dei « trimmers » e delle induttanze regolabili, per l'allineamento del VFO. - Location of trimmer condensers and adjustable inductances.



Le frequenze di verifica sono indicate nella Tabella 5-3; nella fig. 5-3 è indicata la posizione delle viti da regolare.

La regolazione deve essere effettuata con grande cautela, ruotando lentamente le viti così da evitare il rischio di scambiare l'ordine dell'armonica dell'oscillatore a quarzo. L'operazione deve essere ripetuta per ciascuna gamma diverse volte fino a che l'allineamento risulti soddisfacente su tutta la scala, con una tolleranza massima di  $\frac{1}{2}$  grado della graduazione centesimale del quadrante.

#### 5-4 - RIALLINEAMENTO DEL SEPARATORE E DEL PILOTA

Nel caso di sostituzione di una delle valvole del VFO od anche della finale RF 807 può essere necessario procedere ad un riallineamento dei circuiti accordati semifissi.

Per effettuare questo allineamento non occorrono apparecchi speciali, poichè come riferimento ci si può servire dell'oscillatore «clapp», operando come segue. Basandosi sull'indicazione data dall'indice sul quadrante si regola la frequenza dell'oscillatore sui valori indicati, per i diversi circuiti, nella tabella 5-4. Dopo avere accordato lo stadio finale come al capitolo 4-3 e avere portato al centro-regolazione il condensatore «DRIVER TUNING» e sulla

The alignment frequencies are indicated in table 5-3; in fig. 5-3 the position of the adjustment screws is shown.

All adjustments must be made with great care, turning the screws very slowly in order to avoid any mistake as to the proper harmonic of the crystal-oscillator frequency. The entire procedure has to be repeated several times for each frequency band until the alignment is satisfactory for the whole length of the dial, with a maximum tolerance of  $1/2$  degree of the logging scale of the dial.

#### 5-4 - REALIGNMENT OF THE BUFFER AND THE DRIVER

In case one of the v.f.o. tubes or the 807 final r.f. amplifier tube, has to be replaced, it may become necessary to a realign the semifixed circuits.

For this operation, special equipment is not required, because it is possible to use the «Clapp» oscillator as a reference, proceeding as follows. Referring to the indications of the tuning dial, the oscillator frequency is adjusted to the values indicated for the various frequency bands in table 5-4. After adjusting the final r.f. amplifier stage as outlined in chapter 4-3, and after placing the «Driver Tuning» condenser to its mid-scale position and the

Tab. 5-4 — PUNTI DI ALLINEAMENTO SEPARATORE E PILOTA  
SEPARATOR AND BUFFER TUNING POINTS

Gamme	FREQUENZA D'ALLINEAMENTO	
	Circuito di placca 6CL6	Circuito di placca 5763
80 m	aperiodico	L10: a 3,750 MHz
40 m	nessuna regolazione	L9: a 7,150 MHz
20 m	L5: a 14,250 MHz	L8: a 14,200 MHz
15 m	nessuna regolazione	L7: a 21,250 MHz
11 m	nessuna regolazione	nessuna regolazione
10 m	L4: a 28,600 MHz	L6: a 28,600 MHz
Bands m	6CL6 plate circuit	5763 plate circuit (driver)

posizione «GRID-mA» il commutatore del misuratore di corrente, si regolano i nuclei delle varie induttanze fino ad ottenere la massima corrente di griglia della valvola finale. Questa operazione d'allineamento, semplice e facile da realizzare, può essere utile anche nel caso in cui si preferisca avere la massima potenza finale ad una determinata frequenza. In tal caso i circuiti del pilota e del separatore saranno allineati mantenendo l'indice del quadrante su tale frequenza.

E' ovvio che prima di effettuare l'allineamento dello stadio pilota è necessario siano perfettamente allineati i circuiti dell'oscillatore e del separatore.

instrument-selector switch to its «Grid-mA» position, the tuning slugs of the various inductances are adjusted in order to obtain maximum grid current of the final r.f. amplifier tube. This alignment procedure, simple and easily accomplished, may also be useful in case it is desired to have the maximum final power available at one predetermined frequency. In this case the driver and buffer circuits should be aligned while keeping the dial indicator at this frequency. It is quite obvious that — before tackling the alignment of the driver stage — it is necessary that the oscillator and buffer circuits are perfectly aligned.

# MONTAGGIO

## TRANSMITTER ASSEMBLING

Il trasmettitore G 212-TR è fornito sia già montato, sia sotto forma di scatola di montaggio.

Il montaggio dovrà essere iniziato fissando al telaio le parti più piccole o leggere, come gli zoccoli per valvola, le morsettiere e gli attacchi, i portaterminali, il cambio tensioni, il portafusibili, ecc. Prima di collocare ogni pezzo è necessario accertarsi della sua posizione relativa, esaminando accuratamente lo schema costruttivo. Questo particolare è importante specialmente per gli zoccoli delle valvole.

Successivamente, a parte, si fisseranno al pannello frontale (non ancora fissato al telaio portante) tutti i suoi organi, che potranno essere definitivamente montati poiché frontalmente il telaio di base, al quale il pannello dovrà essere da ultimo unito, è «aperto» verso la parte frontale.

Montati che siano tutti i componenti del pannello frontale si potrà ritornare al telaio portante, collocando su di esso le impedenze di filtro per l'alimentazione, i condensatori elettrolitici, le pagliette di massa (che dovranno essere fissate esattamente nei punti indicati sullo schema costruttivo) e, infine, i trasformatori di alimentazione e modulazione.

A questo punto si provvederà a sistemare sulle tre basette portaresistenze le diverse parti come risulta chiaramente dal disegno costruttivo, effettuando naturalmente l'operazione prima di fissare le basette stesse alle squadrette di supporto e al telaio.

The transmitter G-212-TR is delivered either already wired and tested, or in kit form.

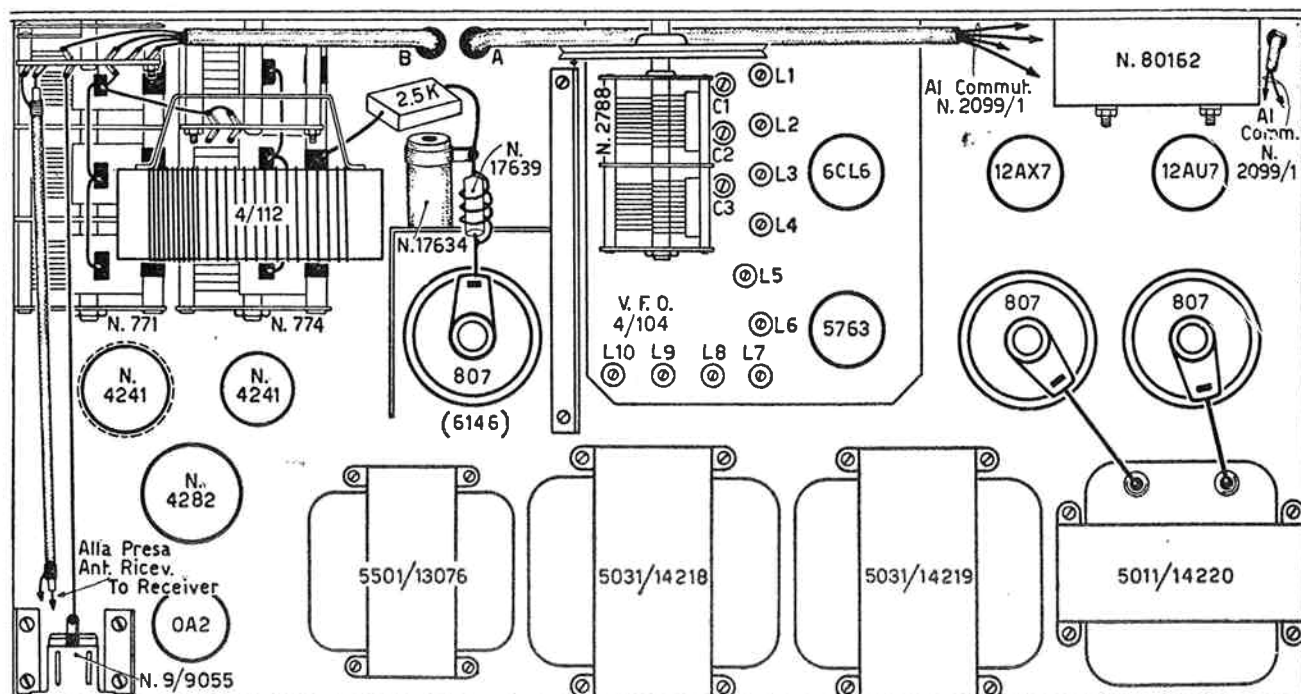
The assembly must be started by fastening to the chassis the lightest parts first, e.g. the tube sockets, receptacles, outlets, terminals, voltage-selector switch, fuse holder, etc. Before fastening any part it is necessary to ascertain its relative position, examining closely the construction diagram. This is especially important in regard to the tube sockets.

Following this, the proper parts are fastened to the front panel (not yet secured to the chassis); they may be mounted permanently because the front part of the chassis to which the front panel finally is secured, is left open.

After all the components of the front panel assembly are mounted one may return to the bearing frame, placing on it the feeding filter chokes, the metalstrap mounted electrolytic condensers, the ground lugs (which must be fastened at exactly the same places as indicated in the constructional diagram) and, finally, the power and modulator transformers.

At this point, the various parts as clearly indicated in the construction diagram should be mounted on the three terminal boards, doing this, of course, before the terminal boards are fastened to the supporting brackets and then to the chassis.

Finally, the connections may now be soldered into place. Here again one should not, of course, proceed by mere chance: All wires co-



G-212-TR - (G-222-TR)

Potrà infine avere luogo l'operazione di saldatura dei collegamenti. Anche per questo, naturalmente, è bene non procedere a caso: per primi dovranno essere saldati i fili usciti dai trasformatori, così da eliminare subito l'ingombro da essi causato.

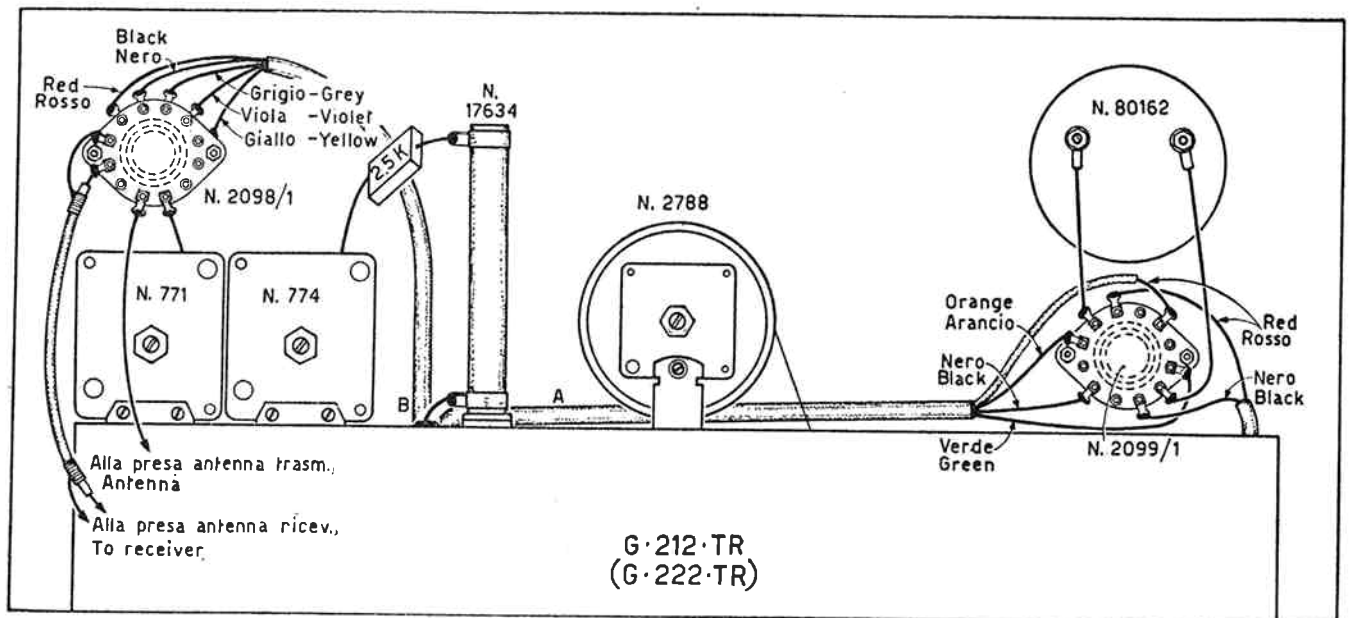
Con la scatola di montaggio sono forniti i necessari spezzoni a più conduttori («salamini»): il collocamento di tali cavi e la loro saldatura alle diverse parti potrà seguire quella della saldatura dei fili dei trasformatori. Per un corretto collegamento dei diversi conduttori dei «salamini» sarà necessario basarsi sul colore del rivestimento di ciascun conduttore stesso, seguendo le indicazioni riportate sullo schema costruttivo.

Si procederà infine con la saldatura di tutti gli altri collegamenti che ancora rimangono da fare, in primo luogo di quelli che impegnano solamente i componenti già fissati al telaio, poi degli altri, sistemando allo stesso tempo le parti interessate (in genere condensatori e resistenze).

ming out from the transformers should be soldered first, in order to remove the inconvenience they cause.

The necessary multi-conductor cables («cable trees») are supplied with the kit; their fitting and soldering to the various parts may follow the solder connections of the transformer wires. In order to connect the various wires of the «cable trees» correctly, it will be necessary to ascertain the color of the insulation material of each wire, following the indications given in the construction diagram. At this point you may proceed with the soldering of all the remaining connections: first of all those pertaining to parts already fastened to the chassis, then the other ones, incorporating into the circuits at the same time the proper parts (usually condensers and resistors).

In order not to forget the incorporation of any connection, it is suggested to mark off with a colored pencil, in the circuit diagram as well as in the construction diagram, one after the other all those connections which are actually performed.

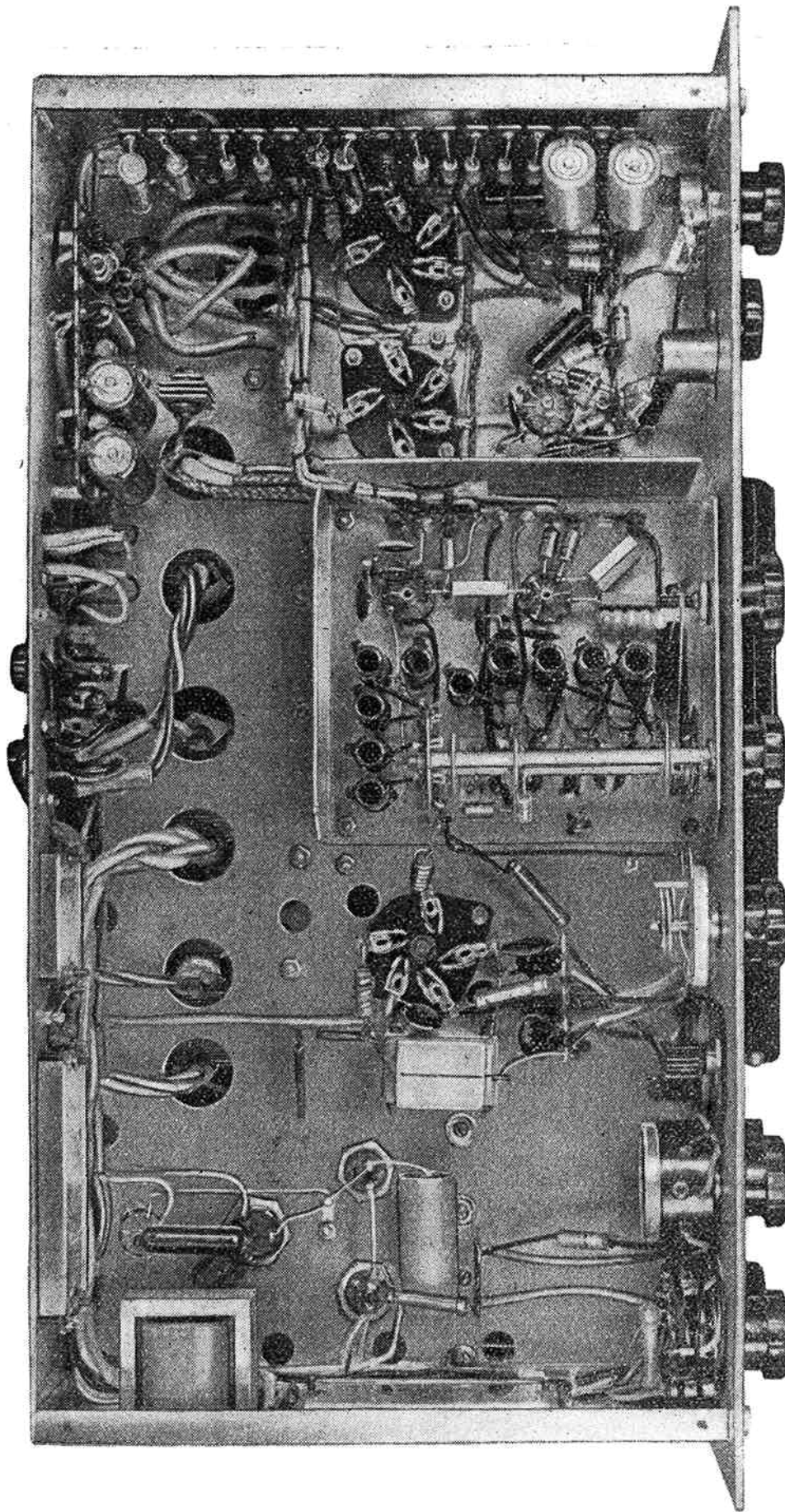


Il telaio del pilota VFO dovrà essere fissato al suo posto per ultimo, e così pure si dica per la scala di sintonia. Queste parti dovranno essere trattate con particolare riguardo; ogni loro manomissione o deformazione può causare deterioramenti o difetti di taratura. L'ultima fase del montaggio è quella consistente nel fissaggio del pannello frontale al telaio portante e nel collegamento delle sue parti con le altre dell'apparecchio.

Finito che sia il montaggio, sarà necessario controllare accuratamente il lavoro effettuato. Prima di inviare la corrente di alimentazione sarà pure necessario controllare con un ohmetro l'isolamento del circuito AT e il corretto collegamento di tutti i condensatori elettrolitici.

The oscillator-exciter chassis will be the last to be fastened and the same applies to the dial. These parts must be handled with particular care: any injury or deformation may cause changes or faults of the calibration.

The last phase of the assembly is the one consisting of the fastening of the front panel to the main chassis and the connection of its parts to the other parts of the set. After finishing the assembly it will be necessary to check carefully the entire job. Before connecting it to the power line it will be necessary to check with the aid of an ohmmeter the insulation of those parts which carry high voltages, and the correct polarization of all electrolytical condensers.



G-212-TR - Vista degli organi e dei collegamenti posti sotto al telaio.

G-212-TR - Bottom view of the chassis.

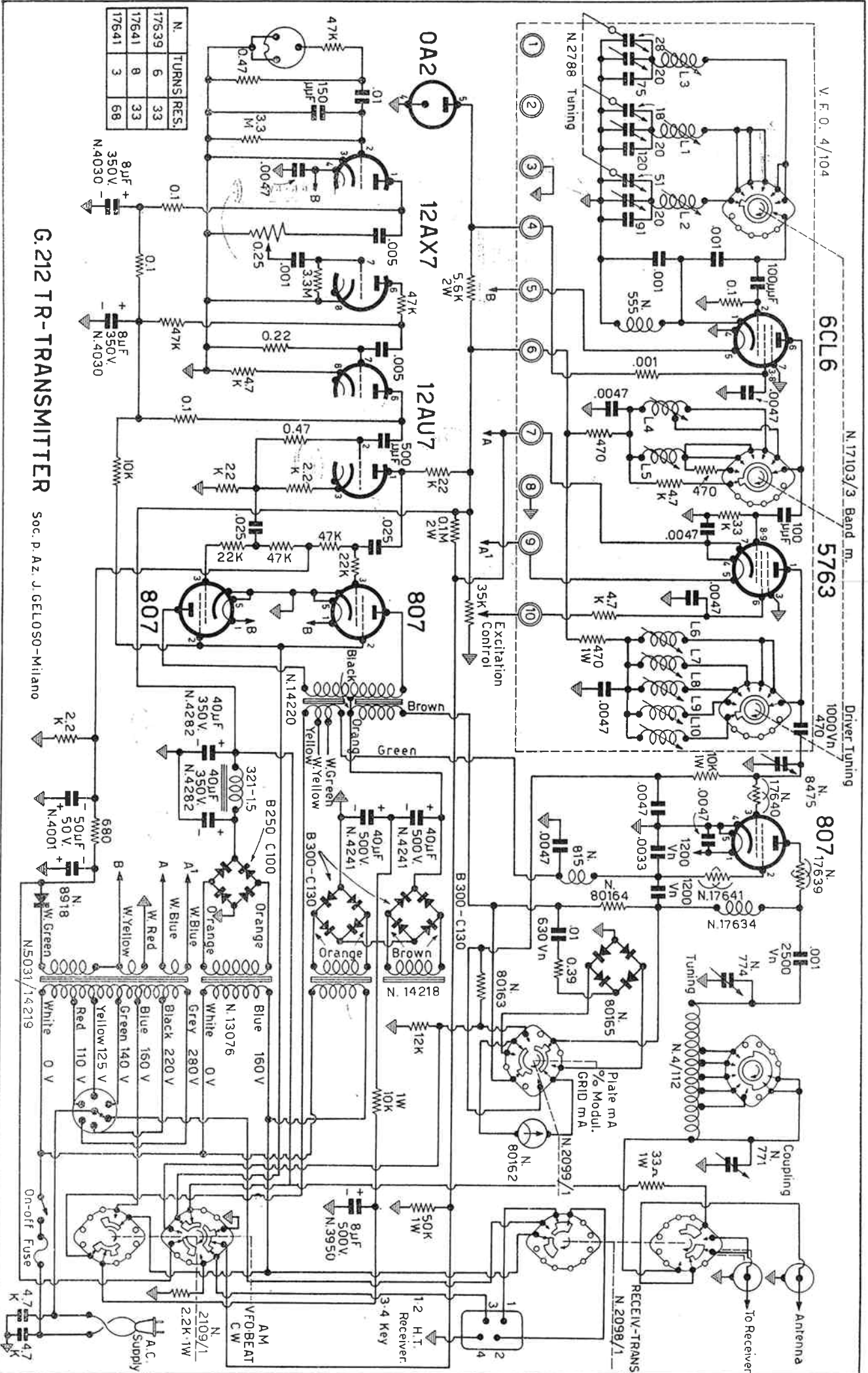
## G 212-TR - ELENCO DEI COMPONENTI

Quant.	N. Cat. o valore	Denominazione
1	D-18328	Telaio stampato e cadmiato con occhio per cordone, con morsetto di terra, completo di testate
1	D-55768	Pannello forato e verniciato
1	8927	Mobiletto in ferro, con fondo, fondello e coperchio. Verniciato.
1	5031/14218	Trasformatore AT 600 V
1	5031/14219	» filamenti e polarizzazione griglie
1	5011/14220	» di modulazione BF
1	5501/13076	» AT 275 V
1	Z321/1,5	Impedenza di livellamento
1	17634	Impedenza RF per stadio finale
1	D-17639	Induttanza shuntata antiparassitaria di placca
1	4/112	Bobina RF a prese commutabili, per stadio finale
1	4/104	Gruppo pilota VFO completo (senza valvole)
1	80162	Strumento 1 mA f. s.
3	501	Zoccoli per valvola a 5 piedini
2	461	Zoccoli « noval »
1	468	Zoccolo « miniatura »
1	55300-Rhodex	Schermo « noval » speciale
2	579/50	Schermo per « noval »
1	398	Presca schermata per microfono
2	9/9055	Prese per cavo coassiale
2	9/9054	Spine per cavo coassiale
1	1854	Morsettiera a 4 morsetti
1	2098/1	Commutatore « Receive-Trans. »
1	2109/1	» « AM-BEAT-CW »
1	2099/1	» per strumento milliamp.
1	8478	Interruttore unipolare a levetta
1	1045	Cambio tensioni
1	1039	Porta fusibile
1	1038/3	Fusibile tarato 3 A eserc.
3	661	Clips in ceramica per valv. 807
1	640/9	Piastrina portaresistenze a 9 posti
1	640/17	» » » 17 »
2	866	Ancoraggi multipli
1	864	» »
2	862	Ancoraggio a 3 posti
1	1646	Scala di sintonia con quadrante tarato (senza demoltiplica)
1	D-74716	Protezione isolante per elettrolitico
4	D-77102	Piedini di gomma per mobiletto
1	1098	Bottone senza indice
10	1099	Bottoni con indice
1	D-18349	Squadretta per condens. a mica
4	D-20449	» » » variabile
1	D-20453	» » supporto presa d'antenna
1	D-2572	» » raddrizzatore n. 8918
1	D-55780	Targhetta nominativa di matricola
1	D-55324	» presa d'antenna
1	D-18334	Schermo esterno
1	D-18335	» interno
1	D-80168	Schermo per valvole 807
1	D-77017	Passante in gomma
3	7173	Molla ferma valvole

### VALVOLE E RADDRIZZATORI

1	12AX7	Valvola
1	12AU7	»
1	6CL6	»
1	5763	»
3	807	»
1	0A2	Stabilizzatore di tensione a gas
2	B300/C130	Raddrizzatori al selenio per AT 600 V
1	B250/C100	» » » AT 275 V
1	8418	» » » polarizzazioni di griglia
1	80165	» ad ossido per strumento misura

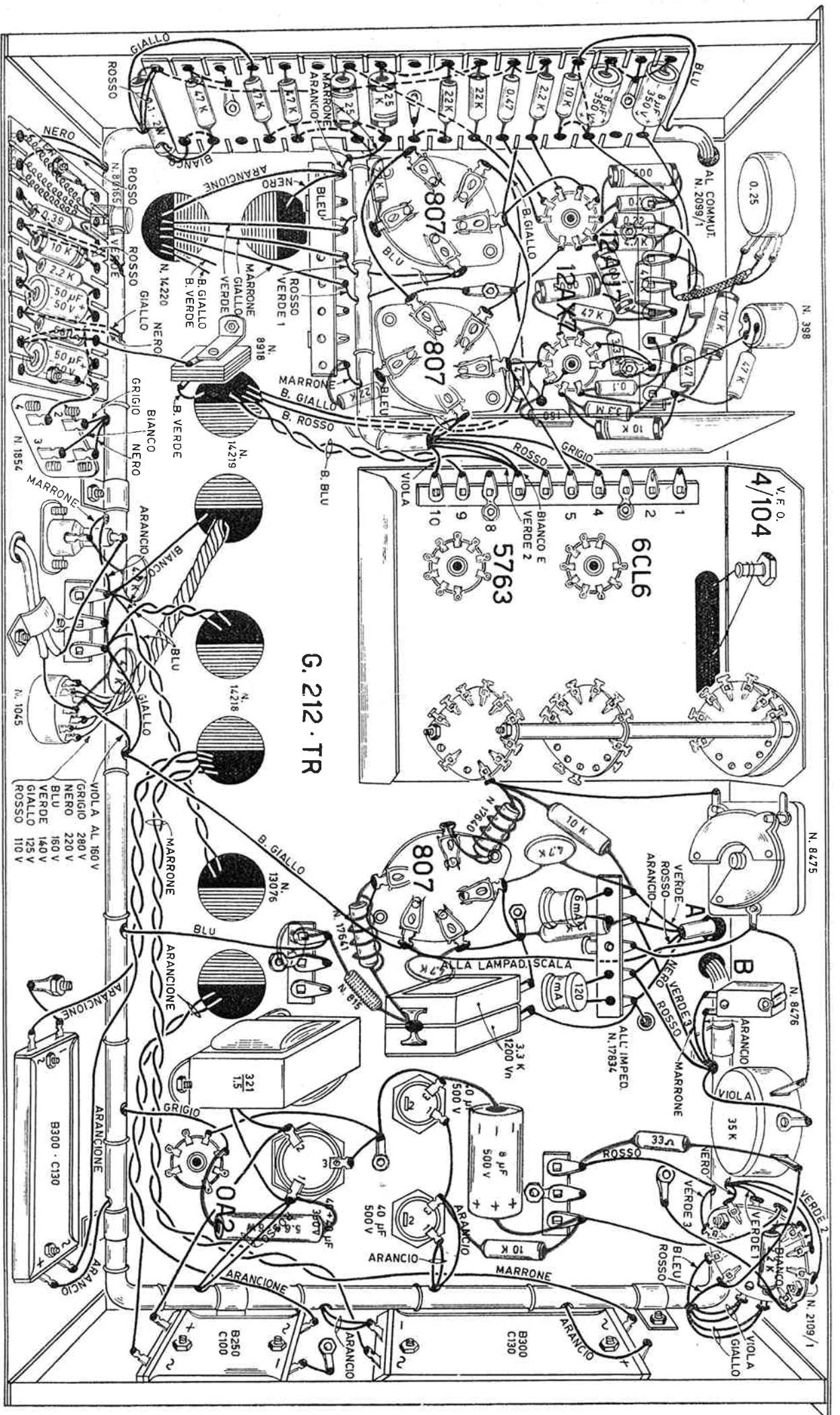
# AMATEUR BANDS TRANSMITTER • GELOSO G 212-TR



G.212 TR-TRANSMITTER

Soc. P. Az. J. GELOSO-Milano

AMATEUR BANDS TRANSMITTER • GELOSO G 212-TR



G. 212-TR

- VIOLA AL 160 V
- GRIGIO 280 V
- NERO 220 V
- BLU 180 V
- VERDE 140 V
- GIALLO 125 V
- ROSSO 110 V